

67  
WA160-21.00  
/DA

Lastfall	Durchhang (m) links	Durchhang (m) rechts
80°	7.24	7.37
40°	6.30	6.39
-5° Flut	6.39	6.60

68  
T1-27.00  
DH

Lastfall	Durchhang (m) links	Durchhang (m) rechts
80°	11.36	11.36
40°	10.82	10.82
-5° Flut	10.22	10.22

69  
T1-27.00  
DH

Lastfall	Durchhang (m) links	Durchhang (m) rechts
80°	9.64	9.54
40°	8.32	8.32
-5° Flut	8.80	8.85

70  
T1-21.00  
DH

Lastfall	Durchhang (m) links	Durchhang (m) rechts
80°	9.00	9.00
40°	7.94	7.94
-5° Flut	8.40	8.45

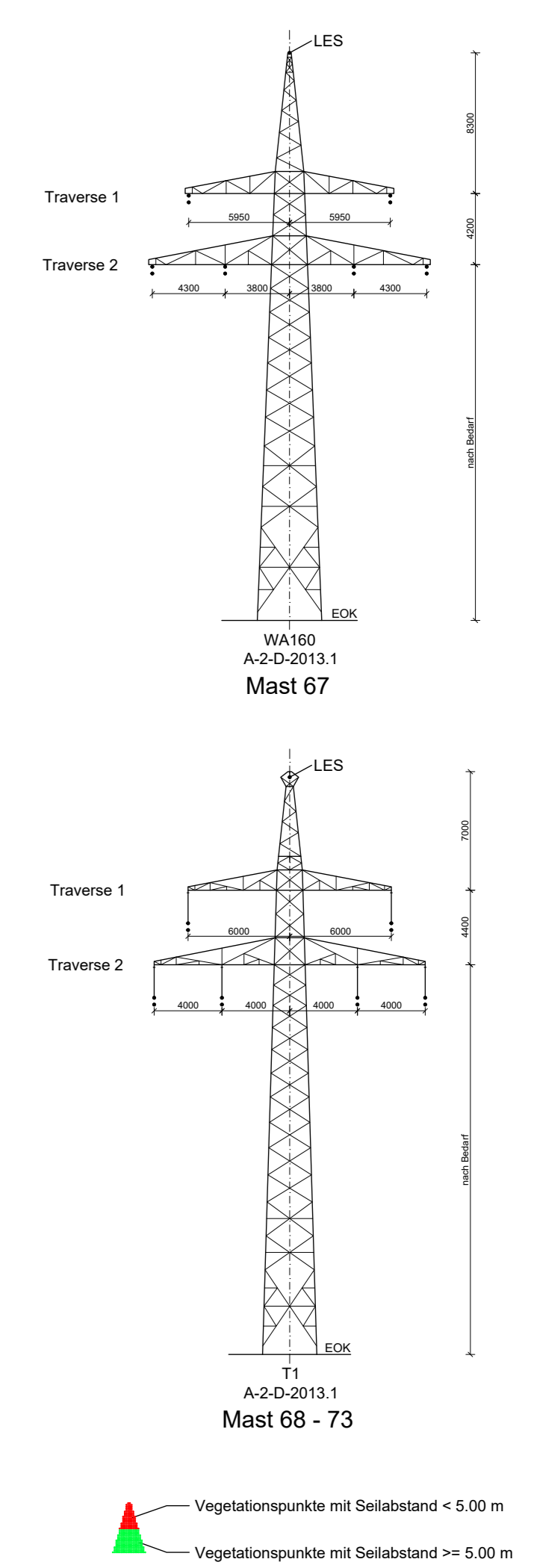
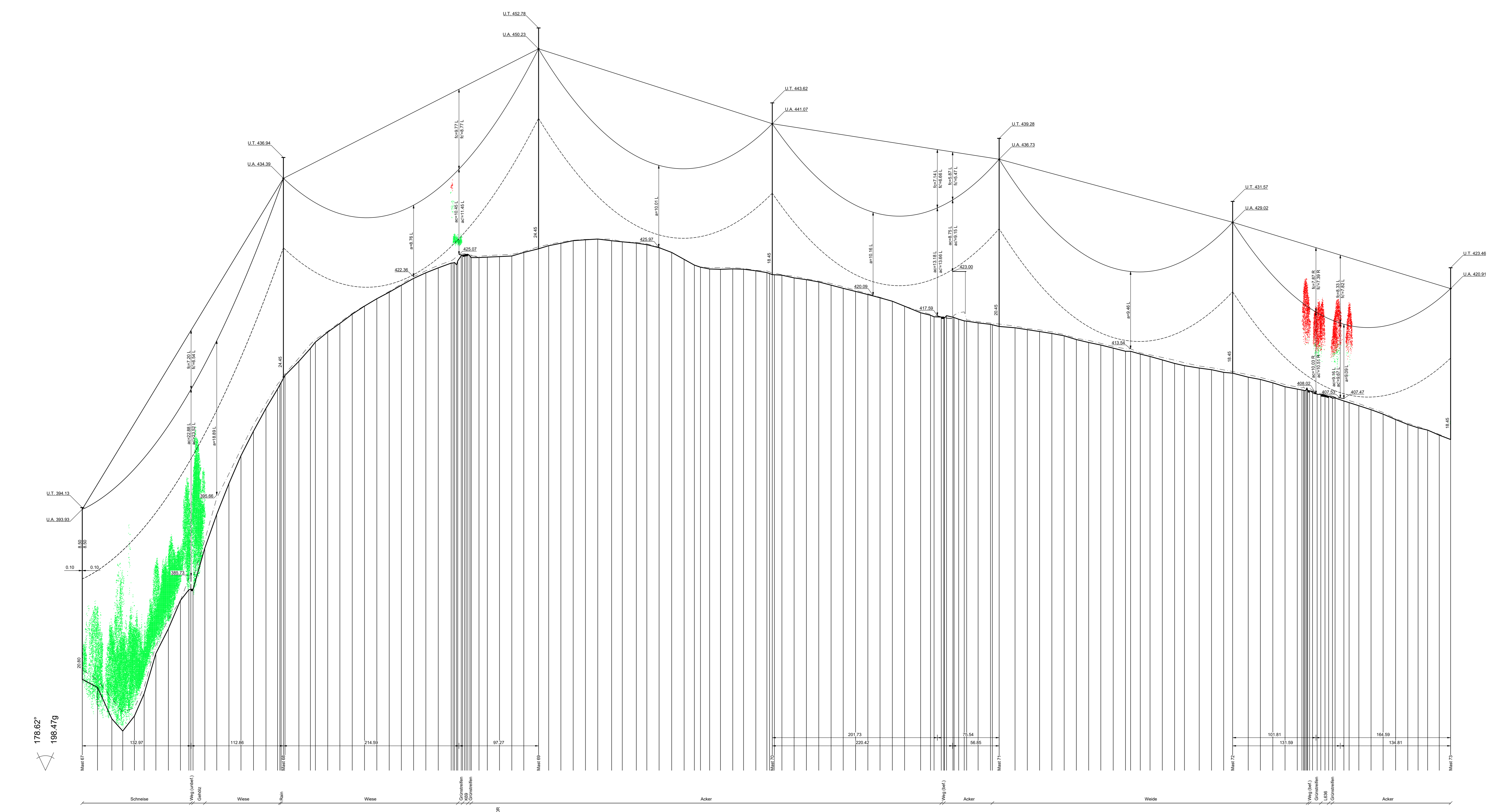
71  
T1-23.00  
DH

Lastfall	Durchhang (m) links	Durchhang (m) rechts
80°	9.64	9.54
40°	8.31	8.31
-5° Flut	8.80	8.88

72  
T1-21.00  
DH

Lastfall	Durchhang (m) links	Durchhang (m) rechts
80°	8.31	8.31
40°	7.24	7.24
-5° Flut	7.82	7.82

73  
T1-21.00  
DH



▲ Vegetationspunkte mit Seilabstand < 5.00 m  
▲ Vegetationspunkte mit Seilabstand >= 5.00 m

avacon Abschnitt B  
Anlage 4

### Längenprofil 110-kV-Leitung Twistetal - Paderborn/S LH-11-1205

Mast Nr. 67 - Mast Nr. 73

Errichtungsvorschrift	: EN 50341-2-4:09.2019_Wind 1 / Eis 2
Gestänge	: A-2-D-2013.1
Beseilung	: 2x3x2 565-AL1/72-ST1A SIGMA MZ=46.0 N/mm <sup>2</sup>
Leiteseil	: 2x3x2 565-AL1/72-ST1A SIGMA MZ=46.0 N/mm <sup>2</sup>
Erdsil	: 2x3x2 565-AL1/72-ST1A SIGMA MZ=46.0 N/mm <sup>2</sup>
Luftkabel/sonstige Beilegung	: 1x1 285-AL3/25-A20SA SIGMA MZ=44.5 N/mm <sup>2</sup>
Ketten	: DA=3.60m, DH=2.40m
Seitliche Überhöhung	: 10m rechts oder links oder links aufgenommen

Quellvermerk: Land NRW - Hochwasserlandkreis (2017-2021) Datenlizenz Deutschland - Namensnennung - Version 2.0 ([www.govdata.de/dl-de/by-2-0](http://www.govdata.de/dl-de/by-2-0))

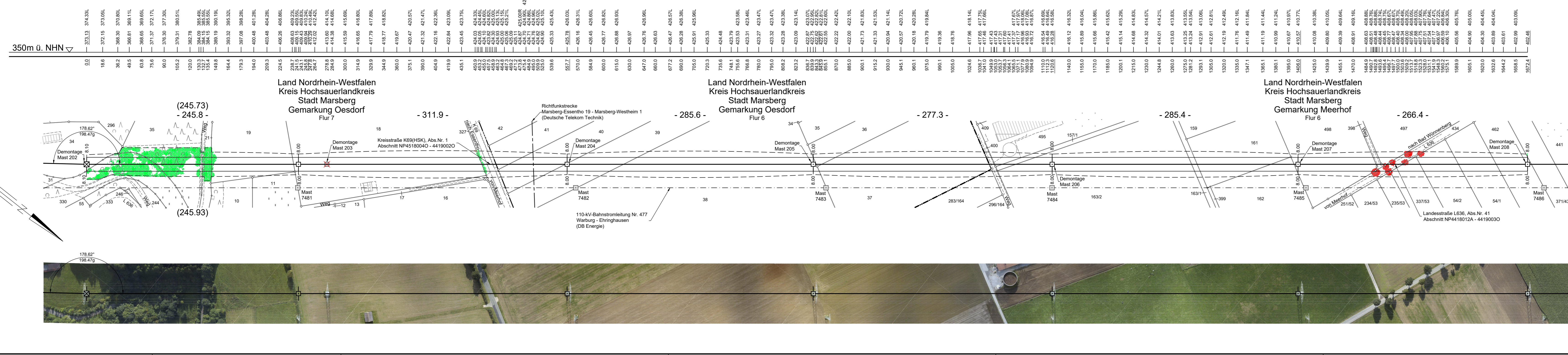
#### Planfeststellungsunterlage

Index	Datum	Gezeichnet	Änderung	Verweis	Revisions	Format
					1:2000/200	841x1189

Technische Referenz	Erstellt durch	Genehmigt von	Erstelldatum	Status	Zustimmung
	K2 Engineering GmbH Sinn / Henning	Avacon Netz GmbH U. Henning	23.12.2021	Gültig	Zustimmung 70 Burt 58

Objektnummer: 110-kV-Leitung Twistetal - Paderborn/S  
Klassifikation: Längenprofil

Titel: LH-11-1205, Mast Nr. 67 - Mast Nr. 73



Spezialdatum: 15.02.2022 - Position: 15.02.2022